

Technisches Datenblatt

Produktmerkmale



Kombidämpfer SLIM elektrisch 10x GN 1/1 automatische Wäsche Einspritzung Touchdisplay Bedienfeld 7“ 400 V

Modell	SAP -Code	00011961
---------------	------------------	----------



- Dampftyp: Spritzen
- Anzahl der GN / en: 10
- GN / EN -Größe im Gerät: GN 1/1
- GN -Gerätetiefe: 40
- Steuertyp: Touchscreen + Knopf
- Bildschirmgröße: 7“
- Feuchtigkeitskontrolle: MeteoSystem - Regelung auf der Grundlage der direkten Messung der Feuchtigkeit in der Kammer (patentiert)
- Erweiterte Feuchtigkeitsanpassung: Supersteam - zwei Modi der Dampfsättigung
- Delta t -Wärmevorbereitung: Ja
- Automatisches Vorheizen: Ja
- Multi -Level -Kochen: Programm der Einschübe - Steuerung der Wärmebehandlung für jedes Gericht gesondert
- Türverfassung: abgelüftetes Sicherheits-Doppelglas, zur einfachen Reinigung zerlegbar

SAP -Code	00011961	Dampftyp	Spritzen
Netzbreite [MM]	519	Anzahl der GN / en	10
Nettentiefe [MM]	808	GN / EN -Größe im Gerät	GN 1/1
Nettohöhe [MM]	1010	GN -Gerätetiefe	40
Nettogewicht / kg]	110.00	Steuertyp	Touchscreen + Knopf
Power Electric [KW]	13.800	Bildschirmgröße	7“
Wird geladen	400 V / 3N - 50 Hz		

Technisches Datenblatt

Technische Zeichnung

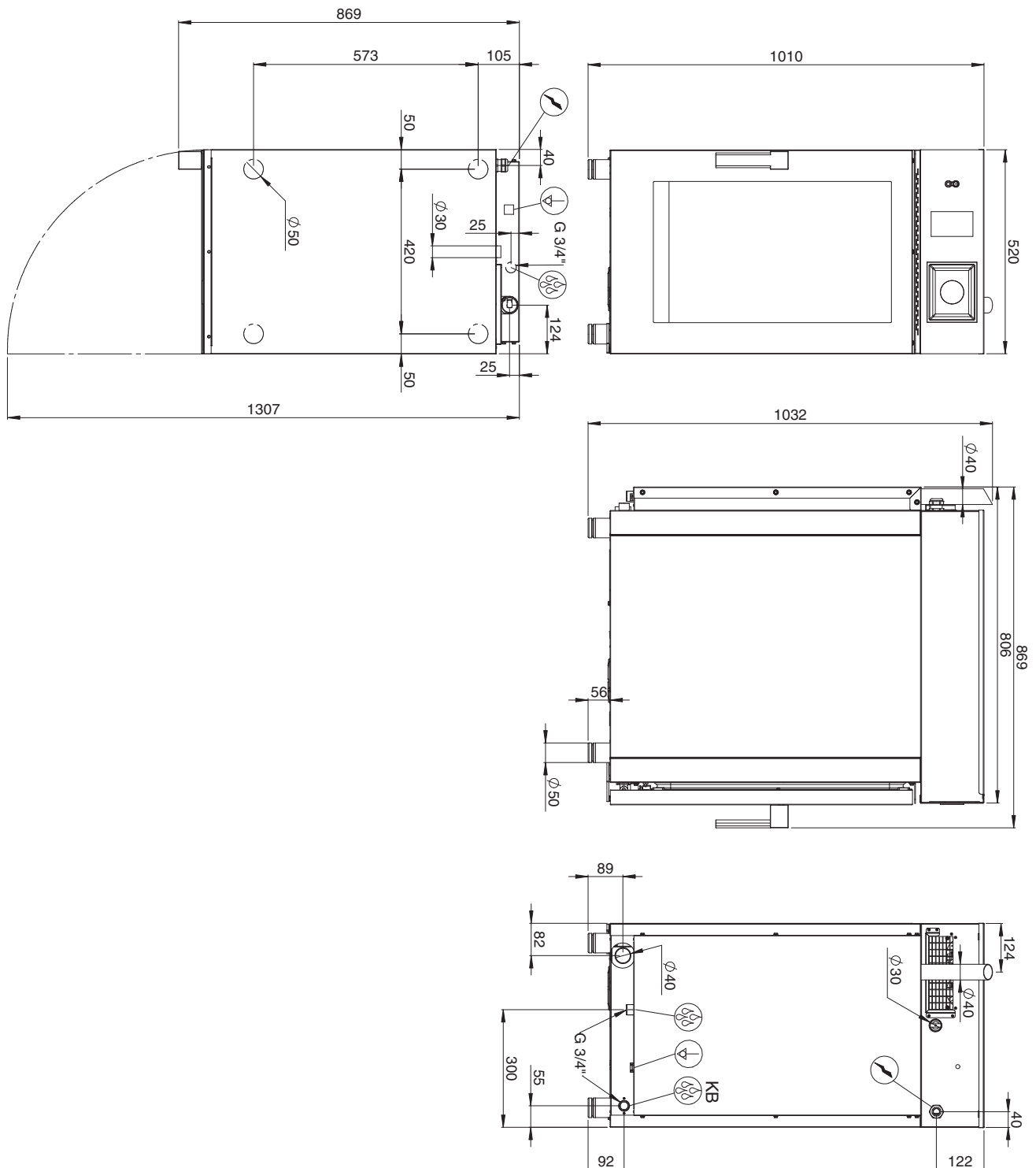


Kombidämpfer SLIM elektrisch 10x GN 1/1 automatische Wäsche Einspritzung Touchdisplay Bedienfeld 7" 400 V

Modell

SAP -Code

00011961





Kombidämpfer SLIM elektrisch 10x GN 1/1 automatische Wäsche Einspritzung Touchdisplay Bedienfeld 7“ 400 V

Modell

SAP -Code

00011961

1

Doppelbindungsinsertion, Längsschnitt

Einschübe geformt aus stabilem Edelstahlraht, die das Einlegen von GN-Behältern, Schubladen und die Möglichkeit des Einschubens von geteilten GN-Behältern ermöglichen

- Möglichkeit, im Falle eines flachen GN und der Möglichkeit, eine größere Anzahl von Gerichten oder mehr Arten von Gerichten zuzubereiten

2

Schmalere Körper

Wirtschaftliche Konstruktion mit einem Panel oben am vollständigen Einfügen von GN 1/1

- Ein vollwertiger Konvektionsfahrer zu kleinen Räumen
- Renten
- Schiffe

3

Sprühen

Entwicklung von Dampf durch Sprühen von Wasser auf Heizelemente direkt in der Kammer

- Eine einfache billige Lösung
- Nassdampf mit Wassertropfen

4

Touchscreen -Anzeige.

Einfache intuitive Kontrolle mit einzigartigen Piktogrammen

Alles in Tschechisch

Möglichkeit, voreingestellte Programme oder manuelle Steuerung zu verwenden

- Hilfe beim Kochen und weniger erfahrenen Köchen
- Möglichkeit des sicheren Kochens auch ohne den Operator
- Erstellen Sie Ihre eigenen Rezepte

5

Meteo -System

Patentiertes Hirschmessungsdekret im Echtzeit- und Dampfmodus nur auf dem Markt

- Genaue Informationen zum Betrieb der Dampfsättigung im Kochraum

6

Dampftuner

Steuerelemente, die die genaue Dampfsättigung in der Kochkammer im Kochvorgang ermöglichen

- Möglichkeit, verschiedene Arten von Küchengerichten zu kochen, von sehr feuchtem Dampf, um typische tschechische Gerichte bis hin zu wenig gesättigten Dampf für die französische Küche zuzubereiten

7

Kit von zwei Maschinen übereinander

Ein Verbindungssatz, mit dem Sie zwei Maschinen übereinander bauen können

Verbindet Verbindungen, Einlass, Abfall und Belüftung des unteren Konvektors

- Ermöglicht dem Benutzer, zwei Maschinen in kleinere Räume zu platzieren, um die Produktion zu steigern
- Ein Küchenchef kann zwei verschiedene Wege von Gerichten gleichzeitig anpassen

8

Automatisches Waschen

Integriertes Kammerwaschsystem

Möglichkeit, Flüssigkeits- und Tablettenwaschmittel zu verwenden

Möglichkeit, Essig als Spülmittel zu verwenden

Das System wünscht sich auch Mikrokessel

- Die Kammer des Konvektors wird beispielsweise über Nacht ohne Vorhandensein des Bedieners gewaschen
- System Dwwar Micro -Tailer ohne Dienstintervention erforderlich
- Die Kammer wird in einer dauerhaften 100% hygienischen Qualität gehalten

9

Lüfter sechs Geschwindigkeiten, reversibel mit automatischer Berechnung der Richtungsänderung

Es sorgt für eine perfekte Dampfverteilung in

Zusammenarbeit mit dem symbiotischen System, ohne seine Sättigung zu verlieren

Sein Betrieb wird durch ein Programm oder manuell gesteuert

- Ermöglicht es Ihnen, verschiedene Gerichte von den meisten Schreddern bis zum Backen bei hohen Temperaturen bei höchster Geschwindigkeit zuzubereiten

Technisches Datenblatt

technische Parameter



Kombidämpfer SLIM elektrisch 10x GN 1/1 automatische Wäsche Einspritzung Touchdisplay Bedienfeld 7“ 400 V

Modell

SAP -Code

00011961

1. SAP -Code:

00011961

2. Netzbreite [MM]:

519

3. Nettentiefe [MM]:

808

4. Nettohöhe [MM]:

1010

5. Nettogewicht / kg]:

110.00

6. Bruttobreite [MM]:

580

7. Grobtiefe [MM]:

920

8. Bruttohöhe [MM]:

1175

9. Bruttogewicht [kg]:

120.00

10. Gerätetyp:

Elektrisches Gerät

11. Power Electric [KW]:

13.800

12. Wird geladen:

400 V / 3N - 50 Hz

13. Material:

AISI 304

14. Gerätefarbe:

Edelstahl

15. Verstellbare Füße:

Ja

16. Feuchtigkeitskontrolle:

MeteoSystem - Regelung auf der Grundlage der direkten Messung der Feuchtigkeit in der Kammer (patentiert)

17. Verfügbarkeit stapeln:

Ja

18. Steuertyp:

Touchscreen + Knopf

19. Weitere Informationen:

Möglichkeit der umgekehrten Türöffnung - Griff auf der rechten Seite (ist bei der Bestellung anzugeben)

20. Dampftyp:

Spritzen

21. Stabilere Version:

Nein

22. Schornstein für die Feuchtigkeitsextraktion:

Ja

23. Verzögerter Start:

Ja

24. Bildschirmgröße:

7“

25. Delta t -Wärmevorbereitung:

Ja

26. Automatisches Vorheizen:

Ja

Technisches Datenblatt

technische Parameter



Kombidämpfer SLIM elektrisch 10x GN 1/1 automatische Wäsche Einspritzung Touchdisplay Bedienfeld 7“ 400 V

Modell

SAP -Code

00011961

27. Automatische Kühlung:

Ja

28. Kaltes Rauch-Drogen-Funktion:

Ja

29. Einheitliche Veredelung von Mahlzeiten EasyService:

Ja

30. Nachtkochen:

Ja

31. Waschsystem:

geschlossen - effektive Nutzung des Wassers und der Spülchemie durch wiederholtes Umpumpen

32. Waschmitteltyp:

flüssiges Waschmittel + flüssiges Spülmittel/Essig oder Spültabletten

33. Multi -Level -Kochen:

Programm der Einschübe - Steuerung der Wärmebehandlung für jedes Gericht gesondert

34. Erweiterte Feuchtigkeitsanpassung:

Supersteam - zwei Modi der Dampfsättigung

35. Langsames Kochen:

ab 50 °C

36. Fan Stopp:

sofort beim Öffnen der Tür

37. Beleuchtungstyp:

LED-Beleuchtung in den Türen, zu beiden Seiten

38. Hohlraummaterial und Form:

AISI 304, mit gerundeten Ecken für das einfache Reinigen

39. Reversibler Lüfter:

Ja

40. Sustaince Box:

Ja

41. Heizelementmaterial:

Incoloy

42. Sonde:

optionale

43. Fernbedienung:

Ja

44. Dusche:

manuell (optional)

45. Abstand zwischen den Schichten [mm]:

30

46. Räucherfunktion:

Ja

47. Innenbeleuchtung:

Ja

48. Wärmebehandlung mit niedriger Temperatur:

Ja

49. Anzahl der Fans:

2

50. Anzahl der Lüftergeschwindigkeiten:

6

51. Anzahl der Programme:

1000

52. USB-Anschluss:

Ja, für das Speichern der Rezepte und die Aktualisierung der Firmware

Technisches Datenblatt

technische Parameter



Kombidämpfer SLIM elektrisch 10x GN 1/1 automatische Wäsche Einspritzung Touchdisplay Bedienfeld 7“ 400 V

Modell

SAP -Code

00011961

53. Türverfassung:

abgelüftetes Sicherheits-Doppelglas, zur einfachen
Reinigung zerlegbar

59. Haccp:

Ja

54. Anzahl der voreingestellten Programme:

100

60. Anzahl der GN / en:

10

55. Anzahl der Rezeptschritte:

9

61. GN / EN -Größe im Gerät:

GN 1/1

56. Mindestvorrichtungstemperatur [° C]:

50

62. GN -Gerätetiefe:

40

57. Maximale Gerätetemperatur [° C]:

300

63. Lebensmittelregeneration:

Ja

58. Geräteheiztyp:

Kombination von Dampf und Heißluft